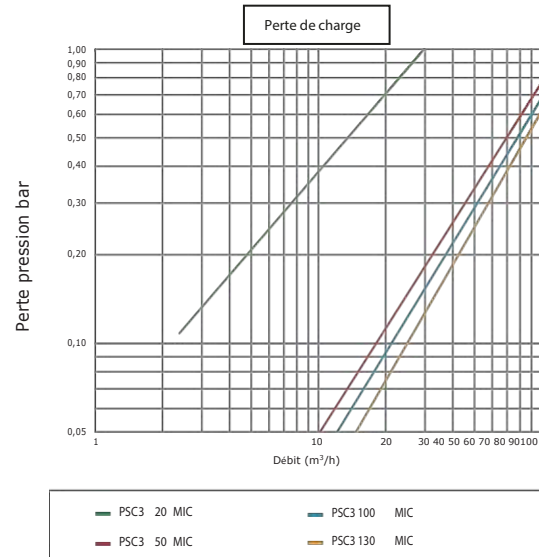




## FILTRE À DISQUE PSC

**Filtre à disques  
autonettoyant  
automatique  
en plastique**



**DISC  
PSC**

### Caractéristiques Générales

Matériel du corps du filtre : PA

Matériel de la cartouche à tamis : Disc-PP

Pression d'utilisation maximale : 8 Bar (116 PSI)

Pression d'utilisation minimale : 2 Bar (29 PSI)

Température de fonctionnement maximale : 60 °C (140 °F)

Lavage à contre-courant : Différence de temps et/ou de pression

Unité de Contrôle : Electronique

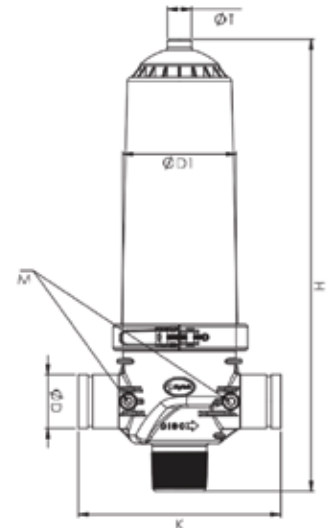
Degré de filtration : 20-50-100-130

### Fonctionnement

Le contre lavage est lancé après la detection de pression différentielle pré-réglée ce qui provoque le changement d'écoulement d'eau sur les vannes 3 voies moyennant un programmeur avec solenoids.

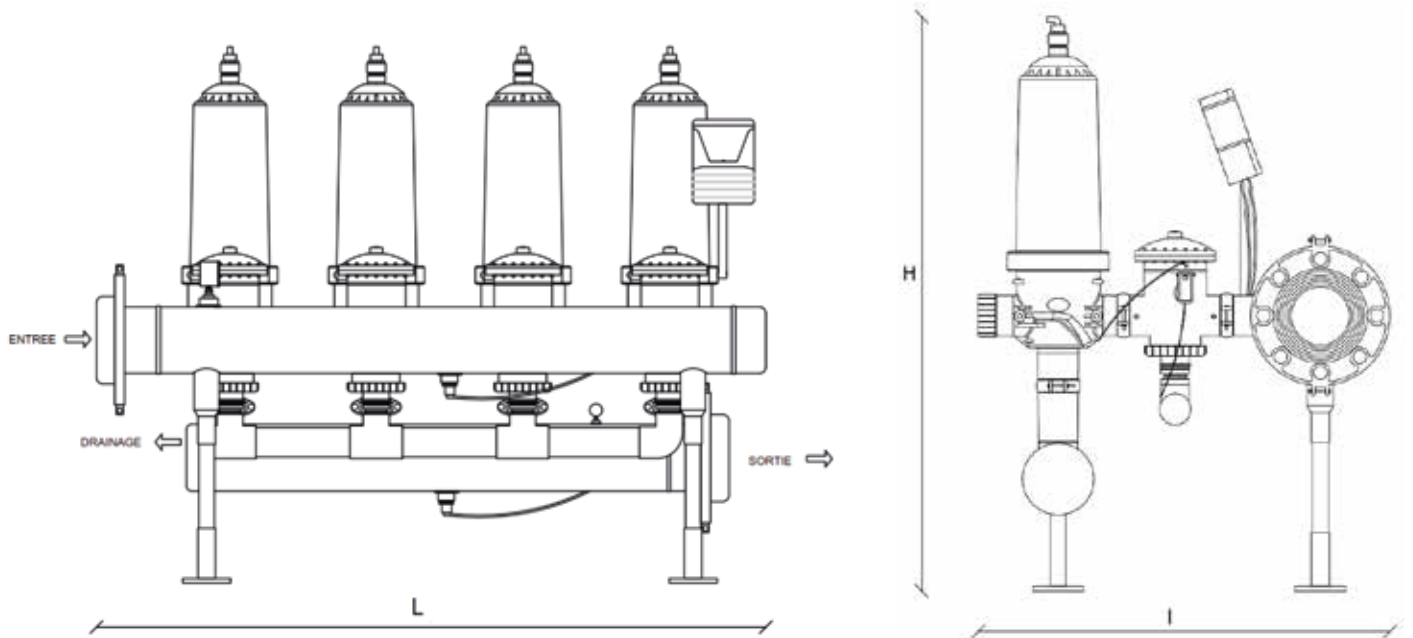
L'eau sous pression sur la surface interne de la cartouche permet aux disques de tourner. Ainsi, les particules accumulées sur la surface externe des disques sont évacuées par la ligne de drainage

CODE	D	M	T	D1	H	K	Débit		Surface filtration	Poids
	inch	inch	inch	mm	mm	mm	m³/h	Usgpm	cm²	kg
PSC2	2	1/4	3/4	190	750	335	20	88	1550	9,6
PSC25	2½	1/4	3/4	190	750	335	25	110	1550	9,7
PSC3	3	1/4	3/4	190	750	335	25	110	1550	9,8





## Dimension batteries de filtration



Nombre d'unités	Batterie 2 unités 3"	Batterie 3 unités 3"	Batterie 4 unités 3"	Batterie 5 unités 3"	Batterie 6 unités 3"
	mm				
Diamètre collecteur	125	160	160	200	200
L Longueur	880	1220	1590	1900	2230
I largeur	920				
H Hauteur	1280				

## Débit de filtration max / Qualité d'eau

Finesse de filtration	Qualité d'eau	Batterie 2 unités 3"	Batterie 3 unités 3"	Batterie 4 unités 3"	Batterie 5 unités 3"	Batterie 6 unités 3"
		m <sup>3</sup> /h				
130 μ	Bonne	50	75	100	125	150
	Moyenne	37	56	75	93	112
	Mauvaise	25	37	50	62	75
	Très mauvaise	16	24	33	41	49

